

PORTACANDADOS MANKIS TRADE, SL

info@mankistrade.com

ALDABAS- PORTACANDADOS



Aldaba de seguridad para puertas u otros usos y aplicaciones que deban cerrarse con candado. Una vez cerrado el portacandado, todos los elementos de fijación (tornillos, remaches...) quedan ocultos haciéndolo inviolable.

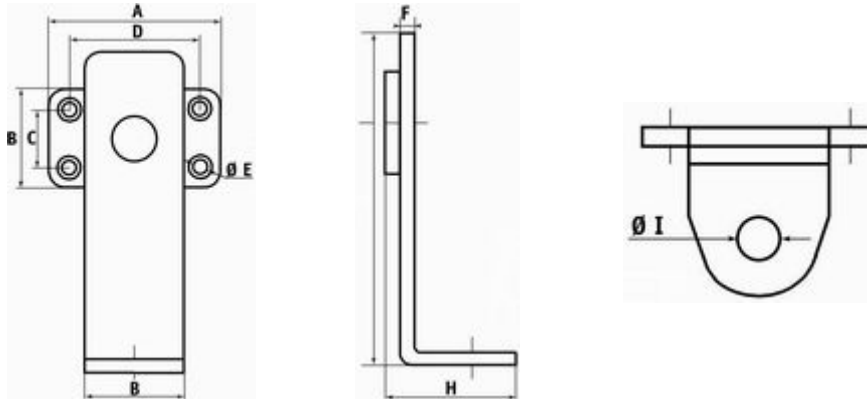
Fabricado en hierro y con los gruesos adecuados para garantizar su absoluta seguridad. Acabado en zincado blanco.

El **Modelo 941** está compuesto por la aldaba 941-942 y el cerradero 41.

El **Modelo 942** está compuesto por la aldaba 941-942 y el cerradero 42.

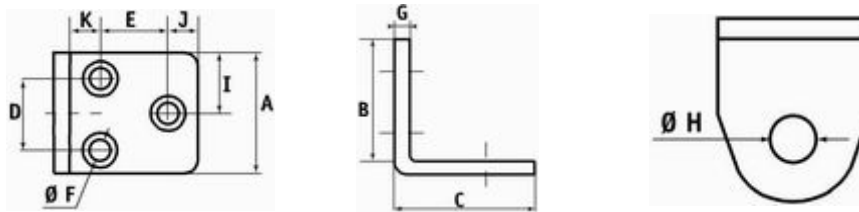
Utilizando dos cerraderos 41, uno frente al otro conseguimos un cierre muy fuerte especialmente con candados de seguridad.

Mod. 941

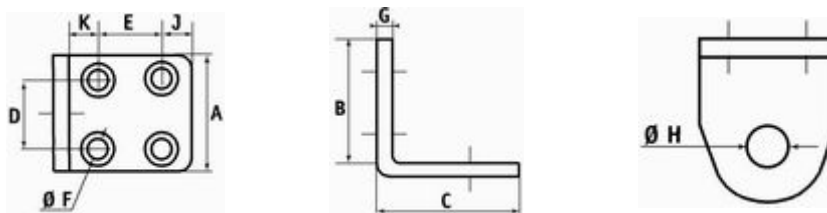


Mod. 941	A	B	C	D	E	F	G	H	I
75x25	45,0	25,0	12,0	34,0	3,5	3,0	72,0	28,0	8,0
100x30	56,0	30,0	18,0	40,0	4,2	4,0	99,0	36,0	9,0
140x40	72,0	40,0	24,0	54,0	6,2	6,0	133,0	48,0	12,0

CERRADERO Mod. 41

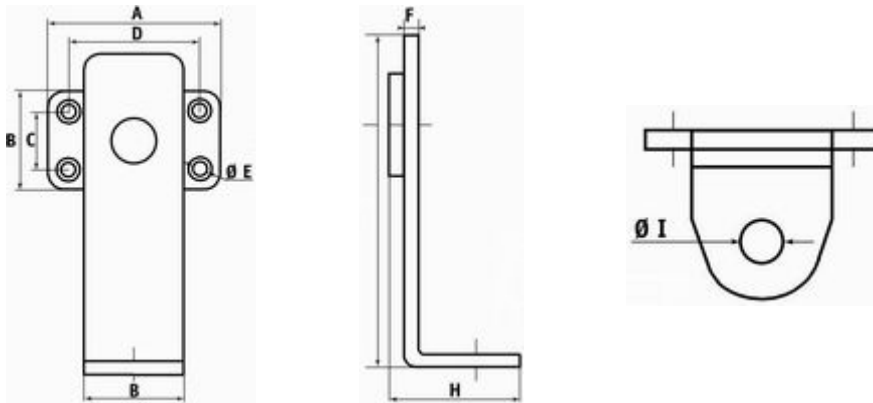


Mod.41	A	B	C	D	E	F	G	H	I	J	K
4175	25,0	26,0	28,0	12,0	11,0	3,5	3,0	8,0	12,5	7,0	8,5



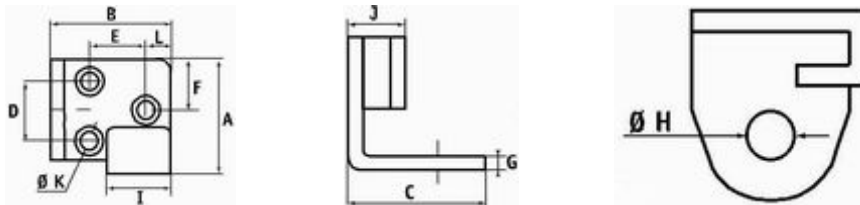
Mod.41	A	B	C	D	E	F	G	H	I	J	K
41100	30,0	35,0	36,0	18,0	18,5	4,2	4,0	9,0		8,5	8,5
41140	40,0	47,0	49,0	24,0	25,0	6,2	6,0	12,0		12,0	11,0

Mod. 942



Mod. 942	A	B	C	D	E	F	G	H	I
75x25	45,0	25,0	12,0	34,0	3,5	3,0	72,0	28,0	8,0
100x30	56,0	30,0	18,0	40,0	4,2	4,0	99,0	36,0	9,0
140x40	72,0	40,0	24,0	54,0	6,2	6,0	133,0	48,0	12,0

CERRADERO Mod. 42



Mod.42	A	B	C	D	E	F	G	H	I	J	K	L
4275	28,0	28,0	28,0	15,0	11,5	12,5	3,0	8,0	14,0	11,0	3,5	7,0
42100	34,0	39,0	38,0	18,0	17,5	15,0	4,0	9,0	20,0	15,0	4,2	9,5
42140	46,0	54,0	49,0	24,0	27,0	20,0	6,0	12,0	30,0	22,0	6,2	10,0